



AV1100 400

WHY RAMEX HOSE REELS › PERCHÈ UN AVVOLGITUBO RAMEX

- | | |
|----------------------------|------------------------------------|
| ■ SAVE TIME | ■ RISPARMIO DI TEMPO |
| ■ SAVE MONEY | ■ RISPARMIO DI DENARO |
| ■ INCREASED SAFETY | ■ SICUREZZA SUL LAVORO |
| ■ LONG HOSE DURABILITY | ■ INCREMENTA LA DURATA DEL TUBO |
| ■ EFFICIENCY IN DAILY WORK | ■ EFFICIENZA NEL LAVORO QUOTIDIANO |
| ■ 100% MADE IN ITALY | ■ MADE IN ITALY 100% |

WHERE TO USE › DOVE UTILIZZARLO



PROPER USE › CORRETTO UTILIZZO



1



2



3



4



5



6

video





AV1100 400

TECHNICAL FEATURES › CARATTERISTICHE TECNICHE

AV1100 400 AISI 304

| | |
|--|--|
| Admitted diameters Diametri ammessi | 1/4" - 3/8" - 1/2" |
| Hose length in meters Lunghezza tubo | Up to 20 mt 1/2" Fino a 20 mt 1/2" |
| Working pressure Pressione lavoro | Up to 400 bar / Fino a 400 bar |
| Working Temperature Temperatura lavoro | 90°C |
| Inlet thread size Connessione Ingresso | 1/2" M |
| Outlet thread size Connessione uscita | 1/2" F |
| Weight Peso | 18 kg |
| Packing size Dimensione imballo | 280x600x550 mm |
| Raw material sides and roll Materiali costruttivi rullo e fiancate | AISI 304 |
| Raw material shaft Materiali costruttivi perno | AISI 303 |
| Raw material swivel joint Materiali costruttivi giunto | AISI 303 |
| Raw material main spring Materiale molla principale | Carbon Steel Acciaio al carbonio |
| Can be used to transfer Adatto all'utilizzo con | Water / Acqua |
| Included Accessories Accessori inclusi | Hose bumper (1/4", 3/8" o 1/2") and nipple (3/8" o 1/2") Palla finecorsa (1/4", 3/8" o 1/2") e nipplo (3/8" o 1/2") |

AV1100 400 AISI 316

| | |
|--|--|
| Admitted diameters Diametri ammessi | 1/4" - 3/8" - 1/2" |
| Hose length in meters Lunghezza tubo | Up to 20 mt 1/2" Fino a 20 mt 1/2" |
| Working pressure Pressione lavoro | Up to 400 bar / Fino a 400 bar |
| Working Temperature Temperatura lavoro | 90°C |
| Inlet thread size Connessione Ingresso | 1/2" M |
| Outlet thread size Connessione uscita | 1/2" F |
| Weight Peso | 18 kg |
| Packing size Dimensione imballo | 280x600x550 mm |
| Raw material sides and roll Materiali costruttivi rullo e fiancate | AISI 316 |
| Raw material shaft Materiali costruttivi perno | AISI 316 |
| Raw material swivel joint Materiali costruttivi giunto | AISI 316 |
| Raw material main spring Materiale molla principale | Carbon Steel Acciaio al carbonio |
| Can be used to transfer Adatto all'utilizzo con | Water / Acqua |
| Included Accessories Accessori inclusi | Hose bumper (1/4", 3/8" o 1/2") and nipple (3/8" o 1/2") Palla finecorsa (1/4", 3/8" o 1/2") e nipplo (3/8" o 1/2") |

AV1100 400 FE

| | |
|--|--|
| Admitted diameters Diametri ammessi | 1/4" - 3/8" - 1/2" |
| Hose length in meters Lunghezza tubo | Up to 20 mt 1/2" Fino a 20 mt 1/2" |
| Working pressure Pressione lavoro | Up to 400 bar / Fino a 400 bar |
| Working Temperature Temperatura lavoro | 90°C |
| Inlet thread size Connessione Ingresso | 1/2" M |
| Outlet thread size Connessione uscita | 1/2" F |
| Weight Peso | 18 kg |
| Packing size Dimensione imballo | 280x600x550 mm |
| Raw material sides and roll Materiali costruttivi rullo e fiancate | Carbon Steel Acciaio al carbonio |
| Raw material shaft Materiali costruttivi perno | Carbon Steel Acciaio al carbonio |
| Raw material swivel joint Materiali costruttivi giunto | AISI 303 |
| Raw material main spring Materiale molla principale | Carbon Steel Acciaio al carbonio |
| Can be used to transfer Adatto all'utilizzo con | Water / Acqua |
| Included Accessories Accessori inclusi | Hose bumper (1/4", 3/8" o 1/2") and nipple (3/8" o 1/2") Palla finecorsa (1/4", 3/8" o 1/2") e nipplo (3/8" o 1/2") |

AV1100 400 CA

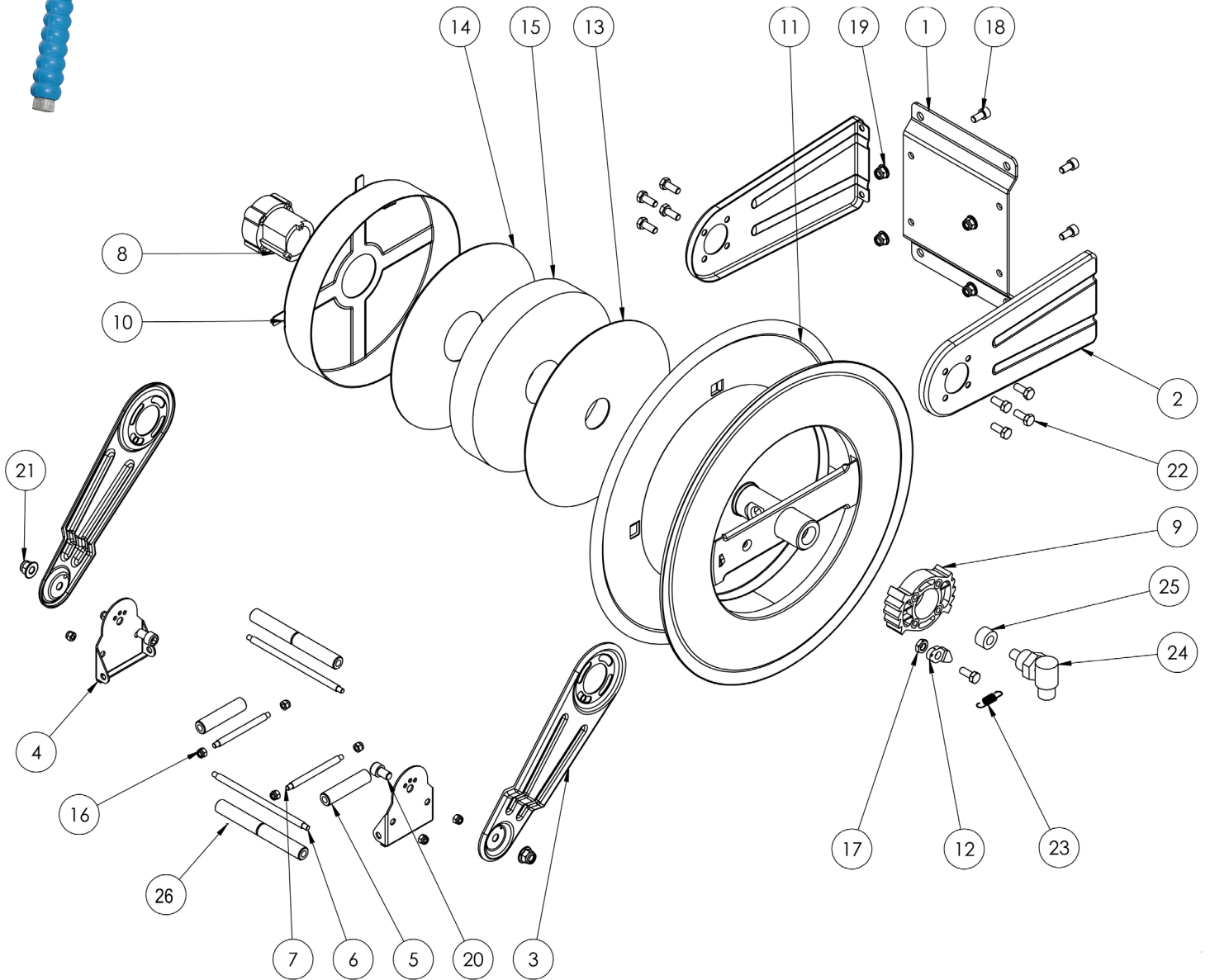
| | |
|--|--|
| Admitted diameters Diametri ammessi | 1/4" - 3/8" - 1/2" |
| Hose length in meters Lunghezza tubo | Up to 20 mt 1/2" Fino a 20 mt 1/2" |
| Working pressure Pressione lavoro | Up to 400 bar / Fino a 400 bar |
| Working Temperature Temperatura lavoro | 90°C |
| Inlet thread size Connessione Ingresso | 1/2" M |
| Outlet thread size Connessione uscita | 1/2" F |
| Weight Peso | 18 kg |
| Packing size Dimensione imballo | 280x600x550 mm |
| Raw material sides and roll Materiali costruttivi rullo e fiancate | Carbon Steel Acciaio al carbonio |
| Raw material shaft Materiali costruttivi perno | Carbon Steel Acciaio al carbonio |
| Raw material swivel joint Materiali costruttivi giunto | AISI 303 |
| Raw material main spring Materiale molla principale | Carbon Steel Acciaio al carbonio |
| Can be used to transfer Adatto all'utilizzo con | Water / Acqua |
| Included Accessories Accessori inclusi | Hose bumper (1/4", 3/8" o 1/2") and nipple (3/8" o 1/2") Palla finecorsa (1/4", 3/8" o 1/2") e nipplo (3/8" o 1/2") |

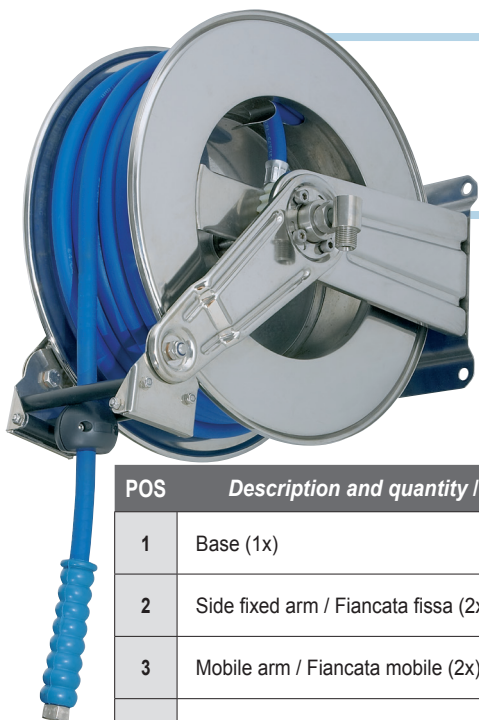
RAMEX



AV1100 400

EXPLODED VIEW > ESPLOSO





AV1100 400

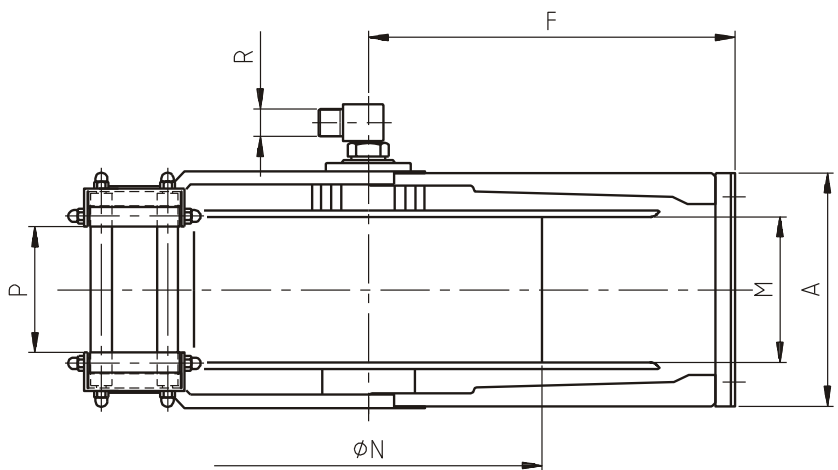
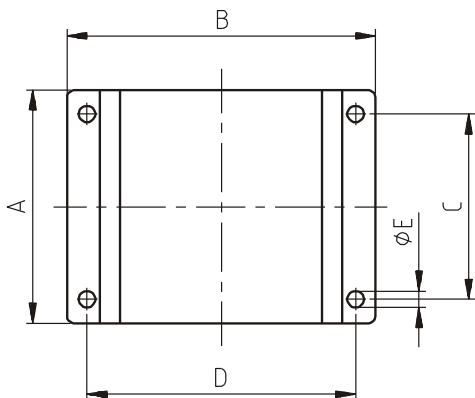
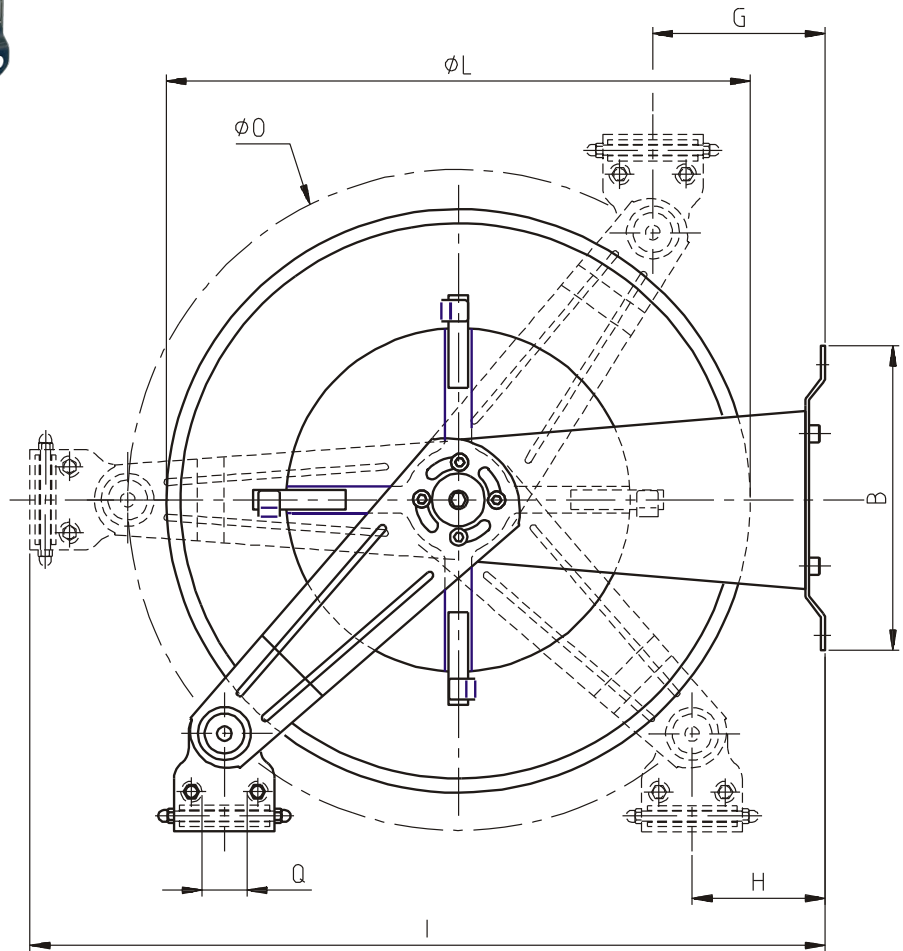
EXPLODED VIEW › ESPLOSO

| POS | Description and quantity / Descrizione e quantità | AV 1100 400 | | AV 1100 400 316 | | AV 1100 400 FE CA | |
|-----|---|-------------|---------|-----------------|------------|-------------------|---------|
| 1 | Base (1x) | | | | | | |
| 2 | Side fixed arm / Fiancata fissa (2x) | | | | | | |
| 3 | Mobile arm / Fiancata mobile (2x) | | | | | | |
| 4 | Roller guide / Guida rullino (2x) | | | | | | |
| 5 | Vertical roller / Rullino verticale (2x) | | | | | | |
| 6 | Horizontal rod / Tirante orizzontale (2x) | | | | | | |
| 7 | Vertical rod / Tirante verticale (2x) | | | | | | |
| 8 | Plastic hub / Perno in plastica (1x) | KIT 92 | | KIT 92 316 | | KIT 92 | |
| 10 | Spring case / Padellotto portamolla (1x) | | | | | | |
| 13 | Plastic separator / Distanziale in plastica (1x) | | | | | | |
| 14 | Plastic separator / Distanziale in plastica (1x) | | | | | | |
| 15 | Main spring / Molla principale (1x) | | | | | | |
| 9 | Plastic rack / Cremagliera in plastica (1x) | KIT CR 1 | | KIT CR 1 | | KIT CR 1 | |
| 11 | Reel / Bobina (1x) | | | | | | |
| 12 | Plastic ratchet / Salterello in plastica nudo (1x) | KIT 93 | RC 10 | KIT 93 316 | RC 10 | KIT 93 | RC 10 |
| 17 | Ratchet screw + nut M10 / Vite per salterello + dado M10 (1x) | | RC 20 | | RC 20 316 | | RC 20 |
| 23 | Ratchet spring / Molla per salterello (1x) | | KIT 12 | | KIT 12 316 | | KIT 12 |
| 16 | Nut M6 / Dado M6 (8x) | | | | | | |
| 18 | Screw M8 / Vite M8 (4x) | | | | | | |
| 19 | Nut M8 / Dado M8 (4x) | | | | | | |
| 20 | Screw M10 / Vite M10 (2x) | | | | | | |
| 21 | Nut M10 / Dado M10 (2x) | | | | | | |
| 22 | Screw M8 / Vite M8 (8x) | | | | | | |
| 24 | Swivel joint / Giunto girevole (1x) | 4962 400 | | 4960 1/2" 400 | | 4962 400 | |
| 25 | Bushing seal / Boccola tenuta (1x) | | KIT 400 | | KIT400 316 | | KIT 400 |
| 26 | Horizontal roller / Rullino orizzontale (2x) | | | | | | |



AV1100 400

DIMENSIONAL DRAWING › DISEGNO DIMENSIONALE




| ART. | A | B | C | D | E | F | G | H | I | L | M | N | O | P | Q | R |
|---------------|--------|--------|--------|--------|-------|--------|-------|-------|--------|--------|--------|--------|--------|--------|-------|------|
| AV1100 400 | 210 mm | 235 mm | 180 mm | 204 mm | 13 mm | 262 mm | 50 mm | 50 mm | 560 mm | 430 mm | 145 mm | 260 mm | 460 mm | 120 mm | 40 mm | 1/2" |




AV1100 400

INCLUDED ACCESSORIES › ACCESSORI INCLUSI

| HOSE REEL AVVOLGITUBO | HOSE BUMPER FERMATUBO | NIPPLE NIPPLO | SWIVEL JOINT GIUNTO GIREVOLE | |
|--------------------------|---|---|---------------------------------|---|
| AV 1100 400 | 4944  | 4908 | 4962 400 | |
| AV 1100 400 316 | | 4908 - 316 | 4962 400 - 316 | |
| AV 1100 400 FE | | 4908 - FE  | 4962 400 |  |
| AV 1100 400 CA | | | | |

OPTIONAL ACCESSORIES › ACCESSORI OPTIONAL

| HOSE REEL AVVOLGITUBO | HOSE BUMPER FERMATUBO |
|--------------------------|--|
| AV 1100 400 |  |
| AV 1100 400 316 | |
| AV 1100 400 FE | |
| AV 1100 400 CA | |

| HOSE REEL AVVOLGITUBO | NIPPLE NIPPLO |
|--------------------------|--|
| AV 1100 400 |  |
| AV 1100 400 316 | |
| AV 1100 400 FE | |
| AV 1100 400 CA | |

| HOSE TUBO | STANDARD FITTING RACCORDO STANDARD | OPTION OPZIONE |
|---|---|---|
| ON REQUEST SU RICHIESTA  | 4932 3/8"  | 4933 3/8"  |
| ON REQUEST SU RICHIESTA  | 4932 1/2"  | 4933 1/2"  |